

Boundless Living Outdoor Collections
2022 New Products



4 **Souvenir d'Italie**

Designed by
Ludovica + Roberto Palomba

6 Sofa

10 Small tables

14 **Lepli Outdoor**

Designed by
Kensaku Oshiro

16 Pouf 39×39

20 Pouf 106×106

24 Pouf 121×45

30 **Technical Drawings**

Souvenir d'Italie



6 Souvenir d'Italie
Sofa



10 Souvenir d'Italie
Small tables

Souvenir d'Italie



EN

The two-seater outdoor sofa from the Souvenir d'Italie collection, designed by Ludovica + Roberto Palomba, is characterised by lightness and informal comfort.

Generously sized, it features a simple design that interprets two archetypes of outdoor furniture: metal and woven belts.

The polypropylene fibre elastic belts punctuate the surface of the seat and backrest with full and empty spaces, creating an image of lightness and transparency.

That lightness is also emphasised by the cast aluminium support feet, which make the sofa appear as though it is suspended off the ground.

The supporting structure, in extruded aluminium, is made up of three longitudinal beams with an oval section that form an "L", wrapped in the motif created by the belts. The cushions are made up of large "mattresses", emphasised by pronounced piping that draws their silhouette.

They are placed directly on the woven structure, without concealing it. The padding is double-density draining polyurethane foam, designed especially for outdoor furnishings. To evoke the idea of a garden bench, the armrests are simplified into two cylinders, supported only by an upholstered metal support in combination with the cushions.

The sofa brings to mind a more casual and less formal idea of comfort, typical of outdoor uses. For furnishing gardens, poolside areas, terraces or ship decks, in both residential and contract settings. The Souvenir d'Italie collection is designed to match with the finishes and colours of the Poltrona Frau Boundless Living Outdoor Collections to create environments without borders, and with an Italian savoir-vivre.

IT

Il divano da esterno a due posti della collezione Souvenir d'Italie, design Ludovica + Roberto Palomba, è connotato da leggerezza e comfort informale.

Dalle dimensioni generose, presenta un design essenziale che interpreta due archetipi degli arredi per outdoor: il metallo e le cinghie intrecciate.

Le cinghie elastiche, in fibra di polipropilene, ritmano con pieni e vuoti la superficie del sedile e dello schienale, conferendo un'immagine di levità e trasparenza.

Leggerezza enfatizzata anche dai piedi di sostegno, in fusione di alluminio, che fanno apparire il divano sospeso da terra.

La struttura portante, in estruso di alluminio, è composta da travi longitudinali dalla sezione ovale che disegnano una "L", avvolta dal motivo creato dalle cinghie. Le cuscinate sono costituite da grandi "materassi", enfatizzati da filetti evidenti che ne disegnano la silhouette.

Sono appoggiati direttamente sulla struttura intrecciata, senza nascondersela. L'imbottitura è in poliuretano espanso drenante a doppia densità, specifica per l'arredo da esterno. Per richiamare l'idea di una panca da giardino, i braccioli sono semplificati in due cilindri, appoggiati e sostenuti soltanto da un supporto metallico, rivestito in abbinamento alle cuscinate.

Il divano riporta a un'idea di comfort più disinvolto e meno formale, tipico degli utilizzi outdoor. Per arredare giardini, bordo piscina, terrazzi o deck nautici, in contesti sia residenziali che contract. La collezione Souvenir d'Italie è pensata per accordarsi nelle finiture e nei colori con le Poltrona Frau Boundless Living Outdoor Collections e creare ambienti senza confini e dal savoir-vivre all'italiana.

FR

Le canapé d'extérieur à deux places de la collection Souvenir d'Italie, design de Ludovica + Roberto Palomba, se distingue par sa légèreté et son confort informel.

De taille généreuse, il présente un design essentiel qui interprète deux archétypes des meubles d'extérieur: le métal et les sangles tressées. Les sangles élastiques, en fibre de polypropylène, rythment la surface de l'assise et du dossier avec des pleins et des vides, créant une image de légèreté et de transparence.

La légèreté est également soulignée par les pieds de soutien en fusion d'aluminium, qui donnent l'impression d'un canapé suspendu au-dessus du sol.

La structure portante, en aluminium extrudé, est composée de traverses longitudinales à section ovale qui dessinent un « L », enveloppée dans le motif créé par les sangles. Les coussins sont constitués de grands « matelas », soulignés par des fils évidents qui dessinent leur silhouette.

Ils reposent directement sur la structure tressée, sans la cacher. Le rembourrage est en mousse de polyuréthane drainante à double densité, spécialement conçue pour les meubles d'extérieur. Pour rappeler l'idée d'un banc de jardin, les accoudoirs sont simplifiés en deux cylindres, reposant sur et soutenus uniquement par un support en métal, dont le revêtement s'accorde avec les coussins.

Le canapé fait revivre une idée plus décontractée et moins formelle du confort, typique d'une utilisation en extérieur. Pour meubler jardins, bords de piscine, terrasses ou ponts nautiques, dans des contextes résidentiels ou « contract ». La collection Souvenir d'Italie a été pensée pour être assortie aux finitions et aux couleurs des Boundless Living Outdoor Collections de Poltrona Frau et pour créer des environnements sans limites grâce au savoir-vivre à l'italienne.

DE

Das Zweiersofa für draußen aus der Kollektion Souvenir d'Italie, Design Ludovica + Roberto Palomba, zeichnet sich durch Leichtigkeit und ungezwungenen Komfort aus.

Er ist großzügig dimensioniert und zeichnet sich durch ein essentielles Design aus, das zwei Archetypen von Outdoor-Möbeln interpretiert: Metall und geflochtene Bänder. Elastische Bänder aus Polypropylenfasern durchziehen die Oberfläche des Sitzes und der Rückenlehne mit Voll- und Hohlräumen, die ein Bild von Leichtigkeit und Transparenz vermitteln.

Die Leichtigkeit wird auch durch die Stützfüße aus Aluminiumguss unterstrichen, die das Sofa wie vom Boden abgehoben erscheinen lassen. Die tragende Struktur aus extrudiertem Aluminium besteht aus Längsträgern mit ovalem Querschnitt, die ein 'L' zeichnen und in das von den Gurten erzeugte Muster eingepasst sind. Die Kissen bestehen aus großen 'Matratzen', die durch deutliche Paspelierungen, die ihre Silhouette zeichnen, betont werden.

Sie liegen direkt auf der gewebten Struktur auf, ohne diese zu verdecken. Die Polsterung besteht aus wasserableitendem Polyurethanschäum mit doppelter Dichte, der speziell für Outdoor-Möbel entwickelt wurde. Um an die Idee einer Gartenbank zu erinnern, sind die Armlehnen zu zwei Zylindern vereinfacht, die nur auf einer Metallstütze ruhen und von dieser getragen werden, die passend zu den Polstern bezogen ist.

Das Sofa bringt eine zwanglosere und weniger formelle Idee von Komfort zurück, die für den Außenbereich typisch ist. Für die Einrichtung von Gärten, Pools, Terrassen oder nautischen Decks, sowohl im Wohnbereich als auch in gewerblich genutzten Bereichen. Die Kollektion Souvenir d'Italie ist auf die Oberflächen und Farben der Poltrona Frau Boundless Living Outdoor Collections abgestimmt und schafft grenzenlose Umgebungen mit italienischem Savoir-vivre.





EN

A design with clean lines, the outdoor side table from the Souvenir d'Italie collection, designed by Ludovica + Roberto Palomba, is made of only two materials: metal and marble. The top is made of refined Arabescato Marble with a natural finish, allowing the uniqueness of each quarry block to highlight the interplay of the dark grey veins. The supporting structure is made of extruded aluminium lacquered in Gesso and Basalto shades, which warm the material, evoking shades closer to nature, while the feet of the table are made of cast aluminium, with a finely embossed powder coating.

The shades of the finishes are designed to match both the Souvenir d'Italie sofa and the wide range of outdoor furnishings and accessories from the Poltrona Frau Boundless Living Outdoor Collections. For furnishing the lounge area of gardens, terraces, patios, poolside and ship decks.

IT

Design dalle linee pulite, il tavolino da esterno della collezione Souvenir d'Italie, design Ludovica + Roberto Palomba, è composto da soli due materiali: metallo e marmo. Il top è realizzato in pregiato Marmo Arabescato con finitura naturale, riportando nel gioco di venature grigio-scure l'irripetibilità di ciascun blocco di cava. La struttura portante è realizzata in estruso di alluminio, verniciata nelle tonalità Gesso e Basalto, che scaldano il materiale evocando tonalità più vicine alla natura, mentre i piedi del tavolo sono realizzati in fusione di alluminio, con verniciatura a polvere goffrata fine.

Le tonalità delle finiture sono pensate per accordarsi sia con il divano Souvenir d'Italie sia con l'ampia gamma di arredi per esterno e accessori di Poltrona Frau Boundless Living Outdoor Collections. Per arredare l'area lounge di giardini, terrazzi, patii, bordo piscina come deck nautici.

FR

Présentant des lignes épurées, la table basse d'extérieur de la collection Souvenir d'Italie, design de Ludovica + Roberto Palomba, est composée de seulement deux matériaux : le métal et le marbre. Le plateau est réalisé en marbre précieux Arabescato avec une finition naturelle, faisant ressortir le caractère unique de chaque bloc de carrière dans le jeu des veinures gris foncé. La structure portante est réalisée en aluminium extrudé, peint dans les teintes Gesso et Basalto, qui réchauffent le matériau en évoquant des nuances plus proches de la nature, tandis que les pieds de la table sont en fusion d'aluminium, avec un revêtement peint époxy finement gaufré.

Les teintes des finitions sont prévues pour être assorties à la fois au canapé Souvenir d'Italie et à la vaste gamme de meubles et d'accessoires d'extérieur des Boundless Living Outdoor Collections de Poltrona Frau. Pour meubler l'espace lounge des jardins, terrasses, patios, bords de piscine ainsi que les ponts nautiques.

DE

Das mit klaren Linien gestaltete Tischchen aus der Kollektion Souvenir d'Italie von Ludovica + Roberto Palomba besteht aus nur zwei Materialien: Metall und Marmor. Die Tischplatte ist aus kostbarem Arabescato-Marmor mit einem natürlichen Finish, das den einzigartigen Charakter jedes Steinbruchblocks durch das Spiel der dunkelgrauen Adern hervorhebt. Die tragende Struktur besteht aus stranggepresstem Aluminium, lackiert in den Farbtönen Kreide und Basalt, die das Material erwärmen, indem sie an naturnahe Farbtöne erinnern, während die Tischfüße aus gegossenem Aluminium mit einer feinen, erhabenen Pulverbeschichtung hergestellt sind.

Die Farben der Oberflächen sind so gestaltet, dass sie sowohl zum Sofa Souvenir d'Italie als auch zum breiten Angebot an Outdoor-Möbeln und -Accessoires der Poltrona Frau Boundless Living Outdoor-Kollektionen passen. Ideal zur Einrichtung des Lounge-Bereichs von Gärten, Terrassen, Innenhöfen, Pools sowie von nautischen Decks.



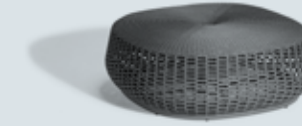
← ↑ Souvenir d'Italie — small tables, Basalto structure with top in (veined) Arabescato venato marble with natural finish

Lepli Outdoor



16

Lepli Outdoor
Pouf 39×39



20

Lepli Outdoor
Pouf 106×106



24

Lepli Outdoor
Pouf 121×45

Lepli Outdoor

Lepli Outdoor — Pouf 39x39

Kensaku Oshiro

EN

The Lepli collection of poufs for outdoor spaces designed by Kensaku Oshiro was born out of its successful counterpart for indoors. It maintains the organic shapes that recall women's fashion: a sinuous silhouette, tightened by a thin rope braid to emphasise the waist. In the outdoor version of the Lepli series, Oshiro adds the woven motif that characterises the Sparkler collection of outdoor lamps: polypropylene strings that wrap around the aluminium rod structure and create a unique effect of transparency and lightness. Rising upwards, the hand-made weaving becomes increasingly dense until it becomes solid on the seating surface, which hides the elastic belt springs within.

The pouf/stool is available in 3 colour combinations that match the colour of the rope and the structure. Light, comfortable and easy to move, the Lepli Outdoor stool is a passe-partout that interacts with the entire range of Poltrona Frau Boundless Living Outdoor Collections to furnish the lounge area of gardens, terraces, patios, poolside and ship decks with a distinctive identity.

IT

La collezione di pouf per esterno Lepli, design Kensaku Oshiro, nasce dal fortunato omologo per indoor. Ne mantiene le forme organiche che richiamano alla moda femminile: una silhouette sinuosa, stretta da una sottile treccia in corda a sottolineare il punto vita. Nella versione per outdoor della serie Lepli, Oshiro aggiunge il motivo intrecciato che caratterizza la collezione di lampade per esterno Sparkler: corde in polipropilene che si avvolgono sulla struttura in tondino di alluminio e creano un particolare effetto di trasparenza e di leggerezza. Salendo verso l'alto, la trama dell'intreccio, realizzata a mano, si fa sempre più fitta fino a compattarsi sul piano di seduta che nasconde al suo interno il molleggio in cinghie elastiche.

Il pouf/sgabello è disponibile in 3 combinazioni cromatiche che abbinano colore della corda e della struttura. Leggero, confortevole e facile da spostare, lo sgabello Lepli Outdoor è un passe-partout che dialoga con tutta l'offerta di Poltrona Frau Boundless Living Outdoor Collections, per arredare l'area lounge di giardini, terrazzi, patii, bordo piscina come deck nautici dalla forte identità.

FR

La collection de poufs d'extérieur Lepli, conçue par Kensaku Oshiro, s'inspire de son homologue d'intérieur. Il conserve les formes organiques qui rappellent la mode féminine: une silhouette sinueuse, resserrée par un fin tressage de corde pour souligner la taille. Dans la version pour l'extérieur de la série Lepli, Oshiro ajoute le motif tressé qui caractérise la collection de lampes d'extérieur Sparkler: des cordes en polypropylène qui s'enroulent autour de la structure en barre ronde d'aluminium et créent un effet unique de transparence et de légèreté. Lorsqu'on monte, le tressage fait à la main devient de plus en plus dense jusqu'à ce qu'il se compacte à la surface de l'assise, qui dissimule la suspension en angles élastique à l'intérieur.

Le pouf/tabouret est disponible en 3 combinaisons de couleurs assorties à la couleur de la corde et de la structure. Léger, confortable et facile à déplacer, le tabouret Lepli Outdoor est un passe-partout qui dialogue avec toute la gamme de Boundless Living Outdoor Collections de Poltrona Frau, pour meubler l'espace lounge des jardins, terrasses, patios, bords de piscine ainsi que les ponts nautiques en leur donnant une forte identité.

DE

Die von Kensaku Oshiro für den Outdoor-Bereich entworfene Pouf-Kollektion Lepli basiert auf ihrem erfolgreichen Pendant für den Innenbereich. Sie behält die organischen Formen bei, die an die Damenmode erinnern: eine geschwungene Silhouette, die durch ein dünnes Seilgeflecht gestrafft wird, um die Taille zu betonen. In der Outdoor-Version der Lepli-Serie fügt Oshiro das gewebte Motiv hinzu, das die Sparkler-Außenleuchtenkollektion charakterisiert: Seile aus Polypropylen, die sich um die Aluminiumstruktur wickeln und einen besonderen Effekt von Transparenz und Leichtigkeit erzeugen. Weiter oben wird das handgefertigte Geflecht immer dichter, bis es sich in der Sitzfläche verdichtet, die das darin federnde elastische Band verbirgt.

Der Pouf/Hocker ist in 3 Farbkombinationen erhältlich, die auf die Farbe des Seils und des Gestells abgestimmt sind. Der leichte, bequeme und leicht zu bewegende Hocker Lepli Outdoor ist ein Passepartout, das mit der gesamten Palette der Poltrona Frau Boundless Living Outdoor-Kollektionen im Dialog steht, um den Lounge-Bereich von Gärten, Terrassen, Innenhöfen, Pools und nautischen Decks mit einer starken Persönlichkeit auszustatten.





Lepli Outdoor — Pouf 106x106

Kensaku Oshiro



EN

An outdoor pouf with curved and sculptural lines, characterised by a sophisticated intertwining of polypropylene strings on the aluminium rod structure. Designer Kensaku Oshiro has redesigned the indoor seating collection of the same name for outdoor spaces, starting from the material, which is durable and suitable for outdoor use. The hand-woven string motif is taken from the Sparkler series of outdoor lamps, characterised by the play of transparencies and ever-changing chiaroscuro effects.

Then there is the generously sized pouf, in which the gradient weave varies the density of the mesh along the profile, until it thickens on the seating surface. This conceals the elastic belt springs, revealing unexpected softness and comfort. The pouf is available in three colour combinations that match the colour of the rope and the structure.

A colour palette designed to match all the Poltrona Frau Boundless Living Outdoor Collections. And to furnish gardens, terraces, verandas, patios, rooftops, terraces and even the decks of yachts and ships with elegance and quality.

IT

Un pouf per esterno dalle linee curve e scultoree, caratterizzato da un sofisticato intreccio di corde in polipropilene sulla struttura in tondino di alluminio. Il designer Kensaku Oshiro traspose in esterno l'omonima collezione di sedute indoor a partire dal materiale, durevole e adatto all'esterno. Il motivo in corda, intrecciata a mano, è ripreso dalla serie di lampade per outdoor Sparkler, caratterizzate dal gioco di trasparenze e dagli effetti chiaroscurali sempre cangianti.

Un pouf dalle dimensioni generose in cui l'intreccio a gradiente varia la densità della maglia lungo il profilo, fino a infittirsi sul piano di seduta. In essa si nasconde il molleggio in cinghie elastiche, svelando per una morbidezza e un comfort inaspettati. Il pouf è disponibile in 3 combinazioni cromatiche che abbinano colore della corda e della struttura.

Una palette cromatica studiata per accordarsi con tutte le Poltrona Frau Boundless Living Outdoor Collections. E arredare con eleganza e qualità giardini, terrazzi, verande, patii, rooftop, terrazzi e perfino deck di yacht e navi.

FR

Un pouf d'extérieur aux lignes courbes et sculpturales, caractérisé par un tressage sophistiqué de cordes en polypropylène sur la structure en barre ronde d'aluminium. Le designer Kensaku Oshiro transpose sa collection éponyme d'assises d'intérieur à l'extérieur, en commençant par le matériau durable et adapté à l'extérieur. Le motif de la corde tressée à la main est un rappel de la gamme de lampes d'extérieur Sparkler, caractérisée par un jeu de transparences et des effets de clair-obscur toujours changeants.

Un pouf aux dimensions généreuses dont le tressage en dégradé fait varier la densité de la maille le long du profil, jusqu'à l'épaississement sur l'assise. La suspension en sangles élastiques y est dissimulée, révélant une douceur et un confort inattendus. Le pouf est disponible en 3 combinaisons de couleurs assorties à la couleur de la corde et de la structure.

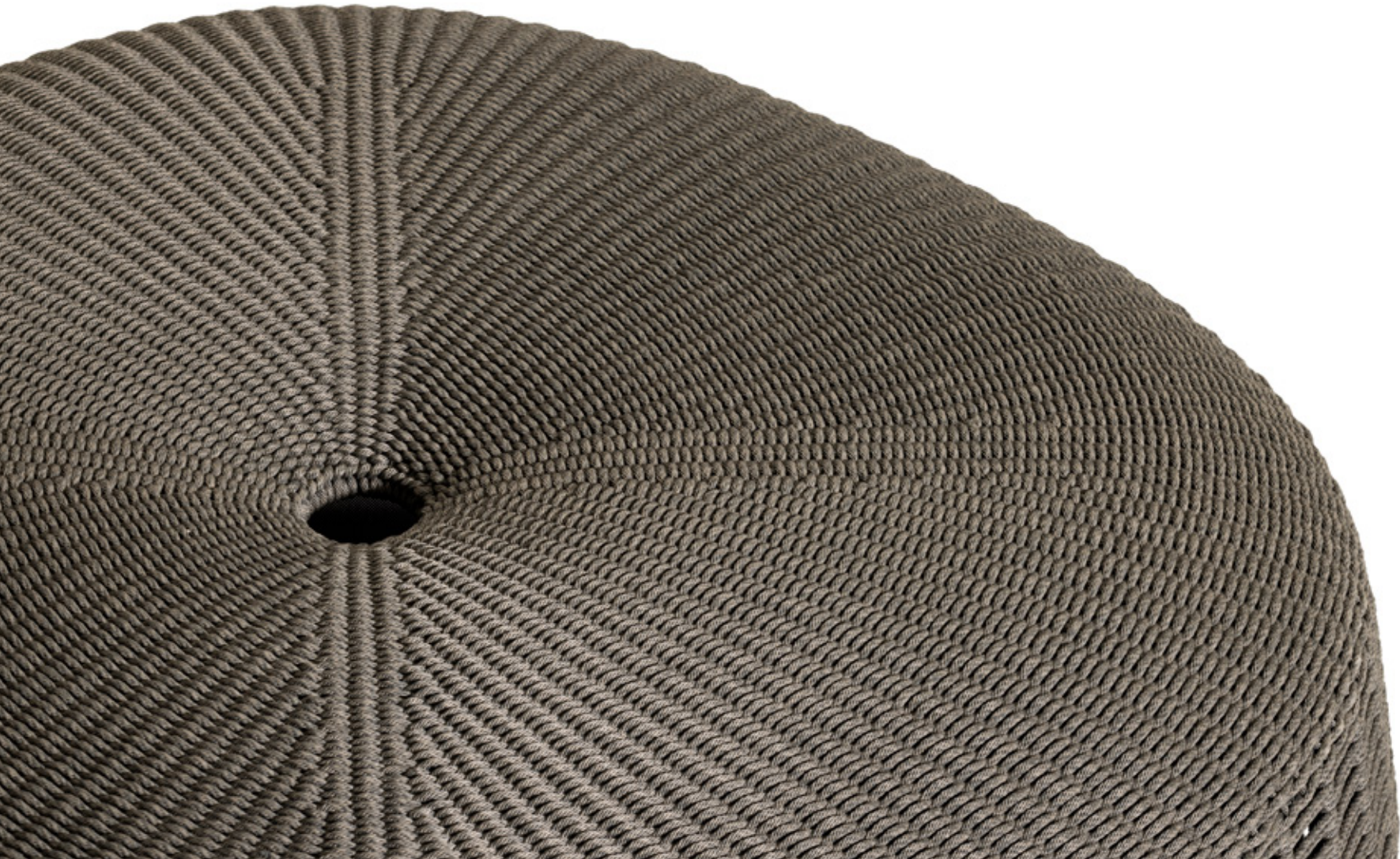
Une palette de couleurs étudiée pour être assortie à toutes les Boundless Living Outdoor Collections de Poltrona Frau. Et aménager les jardins, les terrasses, les vérandas, les patios, les rooftops, les terrasses et même les ponts de yachts et de bateaux avec élégance et qualité.

DE

Ein Pouf für den Außenbereich mit geschwungenen, skulpturalen Linien, gekennzeichnet durch ein raffiniertes Geflecht aus Polypropylenschnüren auf dem Gestell aus Aluminiumstäben. Der Designer Kensaku Oshiro überträgt seine gleichnamige Indoor-Sitzmöbel-Kollektion nach draußen, beginnend mit dem langlebigen, outdoor-geeigneten Material. Das Motiv des handgeflochtenen Seils wird von der Sparkler-Serie mit Außenleuchten aufgegriffen, die sich durch das Spiel von Transparenzen und sich ständig verändernden Hell-Dunkel-Effekten auszeichnet.

Ein großzügig bemessener Pouf, bei dem die Geflechtdichte entlang des Profils variiert, bis sie sich auf der Sitzfläche verdichtet. Die Federung aus elastischen Gürteln ist darin verborgen und bietet eine unerwartete Weichheit und Bequemlichkeit. Der Pouf ist in 3 Farbkombinationen erhältlich, die auf die Farbe des Seils und des Gestells abgestimmt sind.

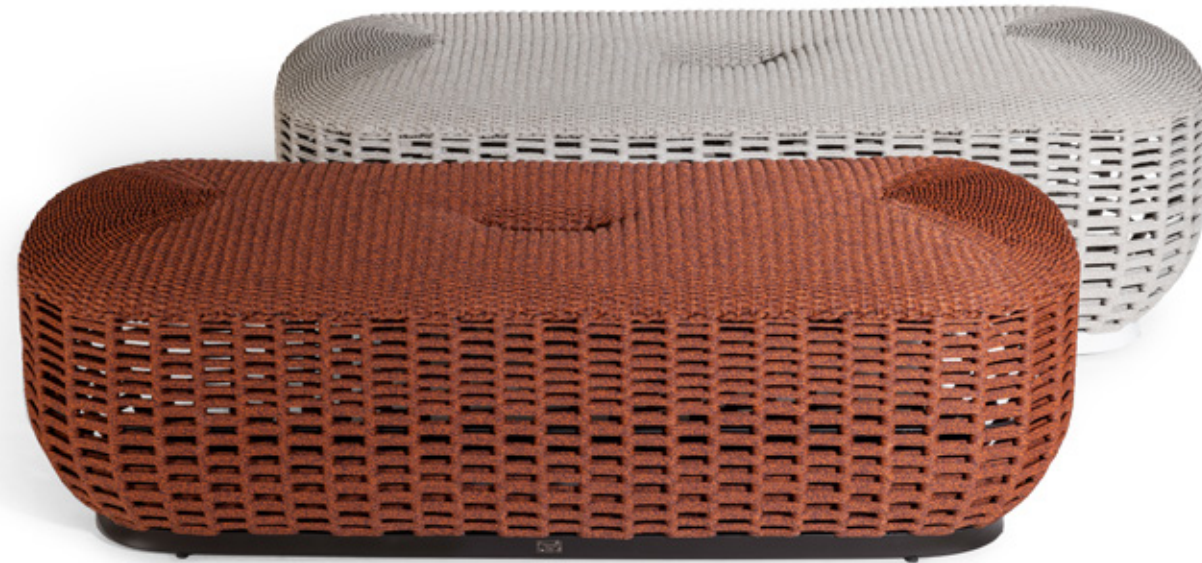
Eine Farbpalette, die zu allen Poltrona Frau Boundless Living Outdoor-Kollektionen passt. Zum Einrichten von Gärten, Terrassen, Veranden, Innenhöfen, Dachterrassen und sogar Decks von Yachten und Schiffen mit Eleganz und Qualität.



← ↑ Lepli Outdoor 39×39, Taupe rope with Basalto structure / Rust rope with Basalto structure

Lepli Outdoor — Pouf 121 x 45

Kensaku Oshiro



EN

The Lepli outdoor bench pouf is born out of the successful series of indoor seats by the same name, designed by Kensaku Oshiro. Its sculptural design takes shape from the material: a hand-woven polypropylene string on the aluminium rod structure. The motif is taken from the sculptural series of Sparkler outdoor lamps, in which the sophisticated weaving gives lightness to the shape and plays with ever-changing transparencies. The gradient weave thickens upwards to become a solid surface that conceals the seat's elastic belt springs, offering unexpected comfort.

The pouf is available in 3 colour combinations that match the colour of the rope and the structure. A light bench that offers small dimensions and refined breathability, with materials and colours able to interact with all the Poltrona Frau Boundless Living Outdoor Collections. For furnishing gardens, terraces, verandas, patios, rooftops, terraces and nautical decks: spaces to be enjoyed all year round, in the name of comfort, elegance and Italian savoir-vivre.

IT

Il pouf versione panca per outdoor Lepli nasce dalla fortunata e omonima serie di sedute per indoor, disegnata da Kensaku Oshiro. Il suo disegno scultoreo prende forma dal materiale: una corda di polipropilene intrecciata a mano sulla struttura in tondino di alluminio. Motivo ripreso dalla scultorea serie di lampade da esterno Sparkler, in cui il sofisticato intreccio conferisce leggerezza alla forma e giochi di trasparenze sempre cangianti. L'intreccio a gradiente si infittisce verso l'alto fino a diventare una superficie solida in cui è nascosto il molleggio in cinghie elastiche della seduta, svelando un comfort inaspettato.

Il pouf è disponibile in 3 combinazioni cromatiche che abbinano colore della corda e della struttura. Una panca leggera, dalle dimensioni contenute e dalla ricercata traspirabilità, che dialoga nei materiali e nelle cromie con tutte le Poltrona Frau Boundless Living Outdoor Collections. Per arredare giardini, terrazzi, verande, patii, rooftop, terrazzi e deck nautici: spazi da vivere tutto l'anno, all'insegna del comfort, dell'eleganza e del savoir-vivre all'italiana.

FR

Le pouf version banc d'extérieur Lepli est issu de la gamme d'assises d'intérieur à succès du même nom, conçue par Kensaku Oshiro. Son design sculptural prend forme à partir du matériau: une corde en polypropylène tressée à la main sur une structure en barre ronde d'aluminium. Un motif repris par la gamme sculpturale de lampes d'extérieur Sparkler, dans laquelle le tressage sophistiqué confère de la légèreté à la forme et un jeu de transparences toujours changeant. Le tressage en dégradé s'épaissit vers le haut pour devenir une surface solide dans laquelle se cache la suspension en sangles élastiques du siège, révélant un confort inattendu.

Le pouf est disponible en 3 combinaisons de couleurs assorties à la couleur de la corde et de la structure. Un banc léger, aux dimensions réduites et à la respirabilité raffinée, qui dialogue en termes de matériaux et de couleurs avec toutes les Boundless Living Outdoor Collections de Poltrona Frau. Pour meubler jardins, terrasses, vérandas, patios, rooftops, terrasses et ponts nautiques : des espaces à vivre toute l'année, sous le signe du confort, de l'élégance et du savoir-vivre italien.

DE

Der Lepli Pouf in der Bank-Version für den Außenbereich ist eine Weiterentwicklung der erfolgreichen gleichnamigen Sitzserie für den Innenbereich, die von Kensaku Oshiro entworfen wurde. Das skulpturale Design ergibt sich aus dem Material: handgeflochtenes Polypropylenseil auf einer Aluminiumstruktur. Ein Motiv, das von der skulpturalen Sparkler-Serie für Außenleuchten aufgegriffen wird, bei der das raffinierte Geflecht der Form Leichtigkeit und ein sich ständig veränderndes Spiel von Transparenzen verleiht. Das Geflecht mit dem Farbverlauf verdichtet sich nach oben hin zu einer festen Oberfläche, in der die elastische Bandfederung des Sitzes verborgen ist und unerwarteten Komfort bietet.

Der Pouf ist in 3 Farbkombinationen erhältlich, die auf die Farbe des Seils und des Gestells abgestimmt sind. Eine leichte Bank mit kleinen Abmessungen und raffinierter Atmungsaktivität, die in Material und Farbe mit allen Poltrona Frau Boundless Living Outdoor-Kollektionen harmonisiert. Für die Einrichtung von Gärten, Terrassen, Veranden, Innenhöfen, Dachterrassen und Bootsdecks: Räume, die das ganze Jahr über mit Komfort, Eleganz und dem italienischen Savoir-vivre bewohnt werden.



← ↶ ↑ Lepilì Outdoor 121×45, Rust rope with Basalto structure / Taupe rope with Basalto structure / Ecrù rope with Gesso structure



Technical Drawings

32 Souvenir d'Italie

Sofa

Small tables

33 Lepi Outdoor

Pouf 39×39

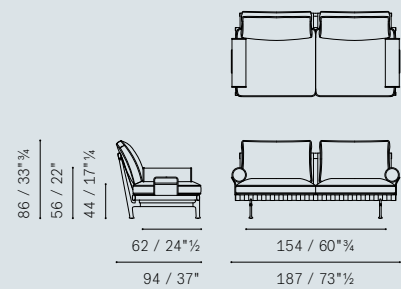
Pouf 106×106

Pouf 121×45

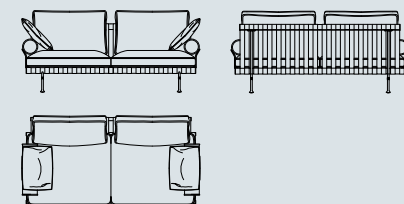
Souvenir d'Italie

Sofa | 2-seater sofa

5668211

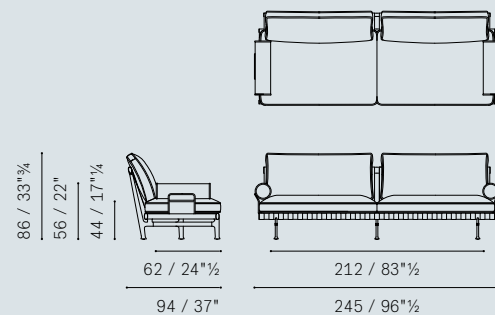


Sofa — Suggested configuration

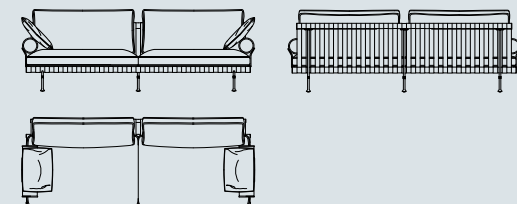


Sofa | Large 2-seater sofa

5668281

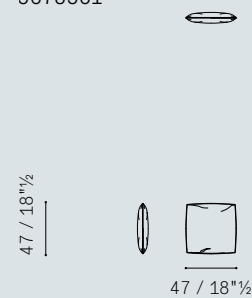


Sofa — Suggested configuration



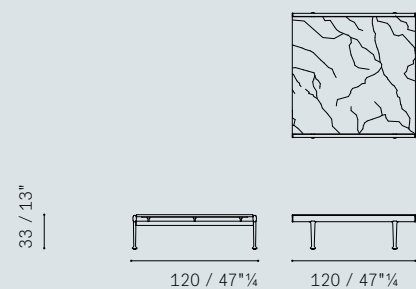
Decorative cushions — 47×47

5673561



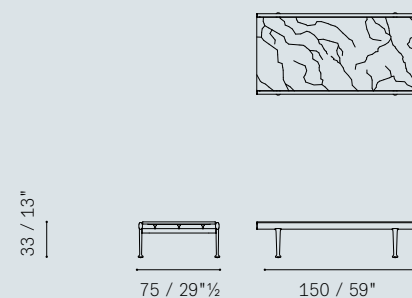
Small table | 120×120

5668611



Small table | 150×75

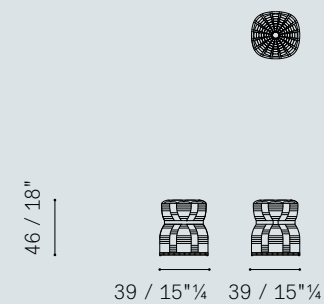
5668613



Lepil Outdoor

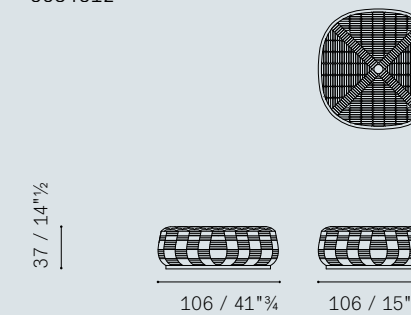
Pouf — 39×39

5684510



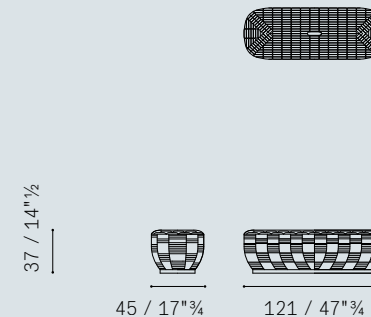
Pouf — 106×106

5684512



Pouf — 121×45

5684511



CONTACTS

Poltrona Frau S.p.A

a socio unico

Sede legale in Meda (MB)

Via Luigi Busnelli 1

20821 Italy

Sede operativa in Tolentino (MC)

Via Sandro Pertini 22

62029 Italy

Tel. +39 0733 909.1

Fax +39 0733 971600

www.poltronafrau.com

CREDITS

Art direction / Graphic design

studio FM milano

Illustration

Karin Kellner

Still-life Photography

Alessio D'Aniello

Copywriter

Valentina Croci

Post production / Color selection

Pan Group Milano

© POLTRONA FRAU 2022

Poltrona Frau reserves the right to modify the products and the components in this price list, without any prior notice.

Company with certified Quality Management System in accordance with ISO 9001, certified Environmental Management System in accordance with ISO 14001, certified Occupational Health and Safety Management System in accordance with BS OHSAS 18001, certified Chain of Custody System in accordance with Forest Stewardship Council® FSC-STD-40-004 (FSC-C153281).

Company subject to management and co-ordination of Haworth Italy Holding S.r.l.

